

CS 2100

Guida dell'utente

Avviso

Congratulazioni per l'acquisto del CS 2100. Nel ringraziare per la fiducia accordata, assicuriamo il nostro massimo impegno nel tentativo di soddisfare sempre al meglio le esigenze dei nostri clienti.

Il Manuale per l'utente del CS 2100 contiene informazioni sull'utilizzo dell'apparecchiatura. Si raccomanda di familiarizzare con il presente manuale per trarre il massimo vantaggio dall'uso del sistema.



AVVERTENZA: Prima di utilizzare il CS 2100, raccomandiamo di consultare la "Guida per l'utente di sicurezza, normativa e delle specifiche tecniche".

Nessuna parte del presente manuale può essere riprodotta senza l'autorizzazione esplicita da parte di Carestream Dental LLC.

La legge federale degli Stati Uniti limita la vendita o l'uso di questo dispositivo ai soli medici o dentisti.

La versione originale di questo manuale è stata redatta in lingua inglese.

Nome del manuale: *Manuale per l'utente CS 2100*

Codice articolo: SM759_it

Numero revisione: 03

Data di stampa: 2019-04

Il CS 2100 è conforme alla direttiva 93/42/CEE relativa alle apparecchiature medicali.



Sommario

1—Informazioni sulla guida

Convenzioni usate nella Guida	1-1
-------------------------------------	-----

2—PANORAMICA DEL SISTEMA CS 2100

Panoramica generale	2-2
Configurazioni unità CS 2100	2-4
Unità timer di controllo	2-9

3—PROCEDURA RADIOLOGIA CS 2100

Posizionamento	3-1
Posizionamento del paziente	3-1
Posizionamento del generatore di raggi X	3-1
Tecnica del parallelismo	3-1
Tecnica della bisezione	3-2
Posizionamento del recettore di imaging	3-2
Esposizione	3-3
Parametri di esposizione	3-3
Tempi di esposizione	3-3
Tempi di esposizione per la pellicola	3-3
Tempi di esposizione per lastre ai fosfori	3-4
Tempi di esposizione per sensori digitali	3-5
Dosaggi emessi	3-7
Elaborazione pellicola	3-8

4—ACQUISIZIONE DI UN'IMMAGINE

Preparazione per l'acquisizione dell'immagine	4-1
Avvio della radiografia	4-2

5—MODALITÀ UTENTE

Parametri	5-1
Entrare nella Modalità utente	5-1
Modifica dei parametri	5-2
Uscire dalla Modalità utente	5-2
Esecuzione del riscaldamento del tubo	5-3
Riscaldamento automatico del tubo	5-3
Riscaldamento manuale del tubo	5-4

6—RISOLUZIONE DEI PROBLEMI

Risoluzione rapida dei problemi	6-2
Messaggi informativi	6-3
Messaggi di errore	6-4

7—MANUTENZIONE

Trimestrale	7-1
-------------------	-----

Generatore.....	7-1
Supporto meccanico.....	7-1
Unità del timer di controllo e installazione componenti elettrici.....	7-1
Operazione.....	7-1
Test automatico dell'unità del timer di controllo.....	7-2
Annuale.....	7-2
Pulizia e disinfezione del CS 2100.....	7-2

8—DATI DI CONTATTO

Indirizzo del produttore.....	8-1
Rappresentanti autorizzati.....	8-1

Capitolo 1

Informazioni sulla guida

Convenzioni usate nella Guida

I messaggi speciali riportati di seguito mettono in evidenza informazioni utili o indicano rischi potenziali per le persone o per le apparecchiature:



AVVERTENZA

Avverte l'operatore di seguire precisamente le istruzioni di sicurezza onde evitare lesioni personali o ad altre persone.



ATTENZIONE

informa l'operatore circa una condizione che potrebbe causare seri danni.



IMPORTANTE

informa l'operatore circa una condizione che potrebbe causare problemi.



NOTA

richiama l'attenzione su un'informazione importante.



CONSIGLIO

Fornisce ulteriori informazioni e suggerimenti.



AVVERTENZA

Esposizione a radiazioni ionizzanti

Capitolo 2

PANORAMICA DEL SISTEMA CS 2100

La CS 2100 è conforme ai requisiti previsti dalle normative medicali europee e internazionali.

L'unità CS 2100 è stata progettata per produrre radiografie intraorali di qualità elevata che:

- Mostrino i massimi dettagli esponendo il paziente a un dosaggio minimo.
- Mostrino accuratamente denti e strutture anatomiche con una distorsione o un ingrandimento minimi.
- Abbiano una densità e un contrasto ottimali per massimizzare il loro utilizzo per il rilevamento di patologie dentali.

L'unità CS 2100 utilizza una tecnologia ad alta frequenza che consente:

- Dosaggi di raggi X ridotti per i pazienti, poiché l'unità CS 2100 emette meno raggi molli che vengono assorbiti dai pazienti e non contribuiscono all'immagine radiologica finale.
- Tempi di esposizione più brevi che riducono il rischio dell'effetto mosso durante l'esposizione.

L'unità CS 2100 è dotata di un sistema di sicurezza termico che evita il surriscaldamento del generatore in caso di uso intenso. Ciò evita qualsivoglia esposizione se il generatore non si è raffreddato. Il messaggio di errore I01 appare sull'unità del display e viene emesso un segnale acustico durante il periodo di raffreddamento. Il bip si interrompe al termine del periodo di raffreddamento.

Per ottenere una radiografia intraorale di qualità elevata con il massimo dei dettagli, prestare attenzione ai tre passaggi della procedura radiografica:

- Posizionamento di paziente, generatore di raggi X e sistema di imaging
- Impostazione dei parametri di esposizione in base al recettore di imaging utilizzato (pellicole, lastre ai fosfori o sensori)
- Sviluppo della pellicola (se viene utilizzata una pellicola convenzionale)

Panoramica generale

L'unità CS 2100 è composta dai seguenti componenti funzionali:

- Un generatore di raggi X ad alta frequenza che comprende:
 - Trasformatore, componenti elettronici associati e tubo a raggi X in bagno d'olio
 - Un dispositivo di limitazione del fascio con le caratteristiche seguenti:
 - Un diametro della radiazione di 6 cm
 - Una distanza dal punto focale del tubo radiografico alla cute di 20 cm
 - Scala angolare e impugnatura per agevolare il posizionamento.
- Una struttura a parete che contiene:
 - Scheda di alimentazione principale
 - Interruttore ON/OFF che contiene un LED integrato.
- Un'unità del timer di controllo che:
 - Esegue la selezione del tempo di esposizione e visualizza i parametri (tempo di esposizione e dose emessa).
 - Esegue un test automatico del microprocessore a ogni attivazione dell'unità.
 - Visualizza allarmi in caso di funzionamento non corretto.
 - Comprende due modalità di tempo di esposizione. La modalità digitale corrisponde alla gamma dei tempi di esposizione più brevi corrispondenti a quelli necessari per i sensori digitali.
- Un braccio estensibile e un braccio a forbice dotato di molle che assicurano la stabilità del braccio.

La figura seguente illustra il braccio estensibile e il braccio a forbice.

Figura 2-1 CS 2100 - Vista laterale

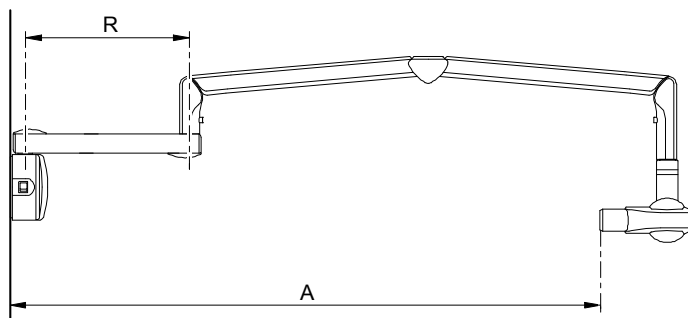


Tabella 2-1 Tipi di bracci estensibili

Estensione	R	Distanza A
Breve	47,0 cm (18,5 poll.)	170,0 cm (67 poll.)
Standard	64,8 cm (25,5 poll.)	188,0 cm (74 poll.)
Lunga	82,5 cm (32,5 poll.)	205,0 cm (80,69 poll.)

- Un collimatore rettangolare. Le sue diverse dimensioni si adattano a pellicole, lastre ai fosfori e sensori RVG. Si raccomanda di utilizzare un tale collimatore ove possibile, al fine di limitare le radiazioni assorbite dai pazienti.

L'unità CS 2100 è inoltre composta da un interruttore di esposizione a distanza come accessorio opzionale.

Sono fornite le configurazioni seguenti dell'unità CS 2100:

- Unità standard montata a parete
- Unità montata a soffitto.

Sono fornite le opzioni di montaggio seguenti:

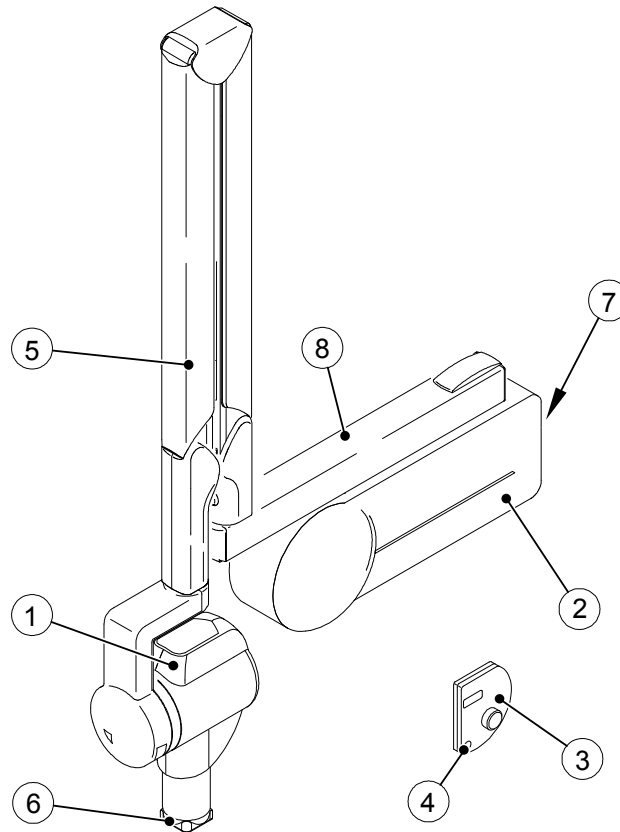
- Base con colonna da terra
- Base mobile

**NOTA**

Queste opzioni devono essere utilizzate con un'unità standard montata a parete.

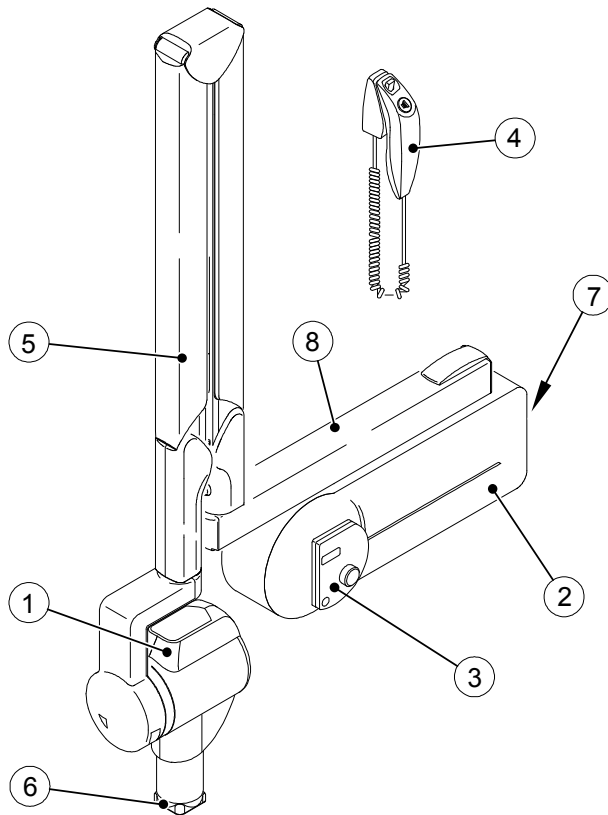
Configurazioni unità CS 2100

Figura 2-2 Unità standard montata a parete



1	Generatore di raggi X ad alta frequenza
2	Struttura a parete
3	Unità del timer di controllo separata
4	Pulsante di esposizione ai raggi X
5	Braccio a forbice
6	Collimatore rettangolare
7	Interruttore ON/OFF con LED incorporato
8	Braccio estensibile

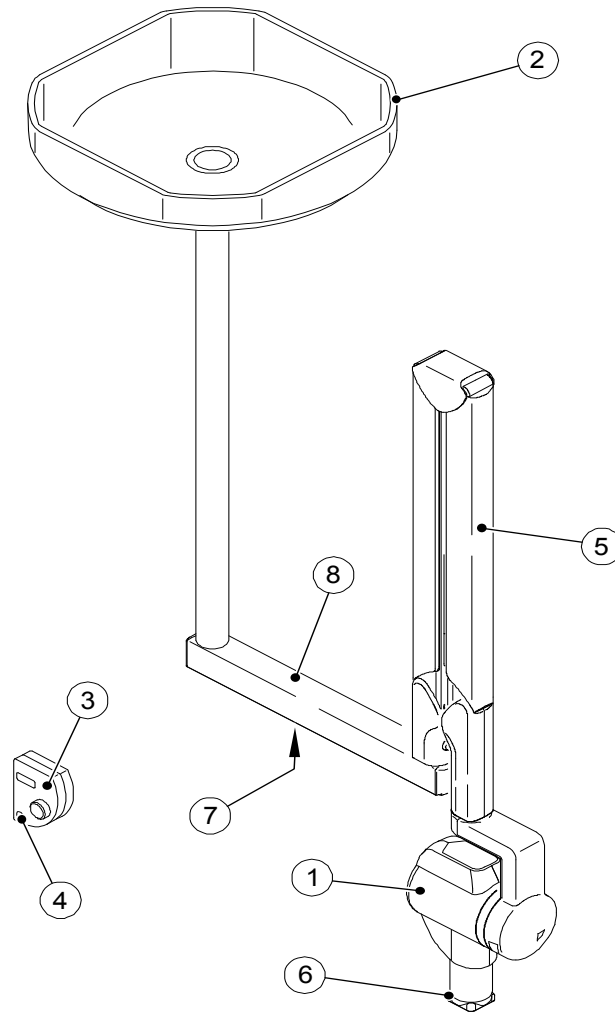
Figura 2-3 Unità CS 2100 con interruttore di esposizione separato

**NOTA**

Questa configurazione è opzionale

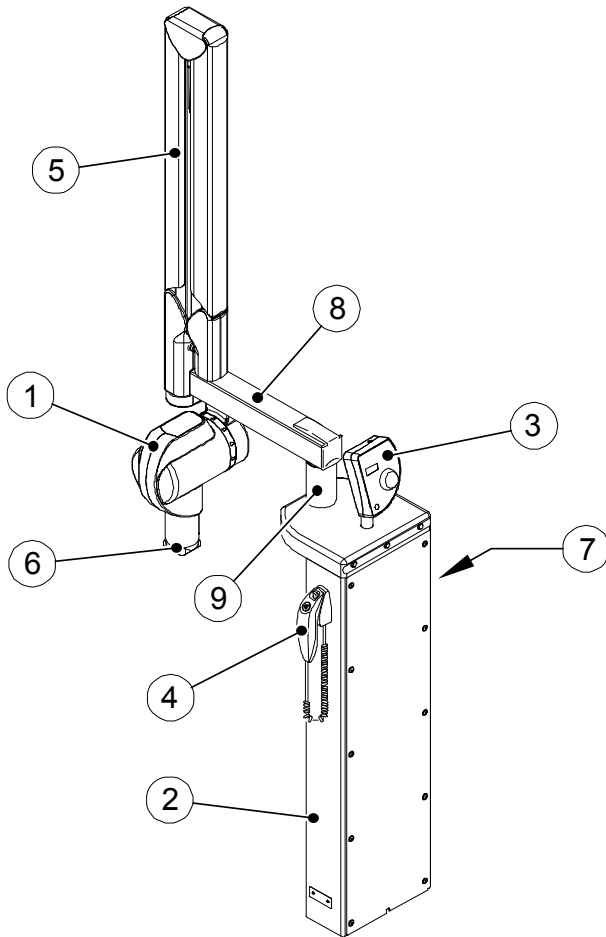
1	Generatore di raggi X ad alta frequenza
2	Struttura a parete
3	Unità timer di controllo
4	Interruttore di esposizione dei raggi X con pulsante di esposizione radiografico
5	Braccio a forbice
6	Collimatore rettangolare
7	Interruttore ON/OFF con LED incorporato
8	Braccio estensibile

Figura 2-4 Unità montata a soffitto



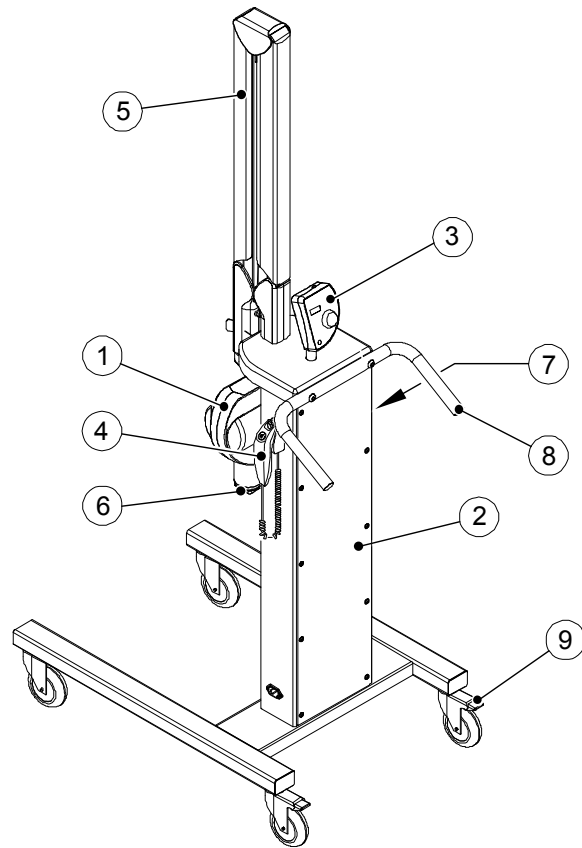
1	Generatore di raggi X ad alta frequenza
2	Unità montata a soffitto contenente la scheda di alimentazione principale
3	Unità timer di controllo
4	Interruttore di esposizione ai raggi X
5	Braccio a forbice
6	Collimatore rettangolare
7	Interruttore ON/OFF con LED incorporato
8	Braccio estensibile

Figura 2-5 Unità montata a terra



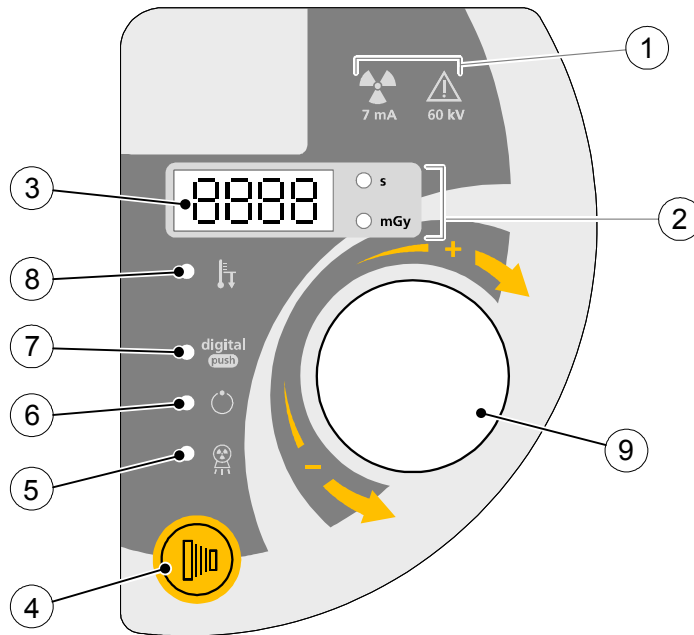
1	Generatore di raggi X ad alta frequenza
2	Colonna da terra contenente la scheda di alimentazione principale
3	Unità timer di controllo
4	Interruttore di esposizione dei raggi X con pulsante di esposizione radiografico
5	Braccio a forbice
6	Collimatore rettangolare
7	Interruttore ON/OFF con LED incorporato
8	Braccio estensibile
9	Sollevatore

Figura 2-6 Unità montata su base mobile



1	Generatore di raggi X ad alta frequenza
2	Supporto mobile contenente la scheda di alimentazione principale
3	Unità timer di controllo
4	Interruttore di esposizione dei raggi X con pulsante di esposizione radiografica
5	Braccio a forbice
6	Collimatore rettangolare
7	Interruttore ON/OFF con LED
8	Maniglia
9	Freno a pedale

Unità timer di controllo



1	Avvertenza: Radiazioni ionizzanti
2	Tempo di esposizione - indicatore della dose emessa
3	Display
4	Pulsante di esposizione ai raggi X
5	Indicatore luminoso di controllo dell'emissione di raggi X
6	Stato di pronto
7	Selettore del tempo di esposizione: - Acceso: tempi di esposizione più brevi per sensori digitali - Spento: tempi di esposizione più lunghi per pellicole e lastre ai fosfori
8	Avvertenza
9	Manopola di selezione: - Tenere premuta la manopola per attivare il selettore del tempo di esposizione. - Ruotare la manopola per selezionare il tempo di esposizione.

Capitolo 3

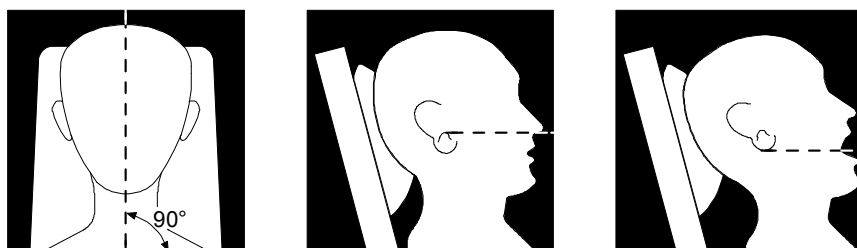
PROCEDURA RADIOLOGIA CS 2100

Posizionamento

Posizionamento del paziente

Per posizionare il paziente, è necessario:

- Che il paziente sia seduto con il piano sagittale verticale.
- Che la testa del paziente sia posizionata come segue:
 - Per una radiografia del mascellare superiore, il piano di Francoforte (piano naso-orecchio) deve essere orizzontale.
 - Per una radiografia del mascellare inferiore, il piano occlusivo deve essere orizzontale.

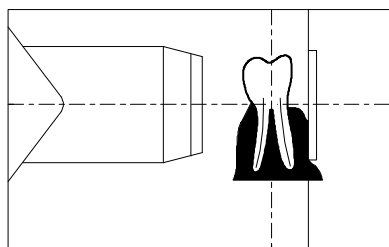


Posizionamento del generatore di raggi X

Il braccio a forbice consente di posizionare accuratamente il generatore per qualsiasi tipo di esposizione. È necessario mantenere una distanza di almeno 20 cm tra la macchia focale e la cute ed è quindi possibile utilizzare la tecnica del parallelismo o della bisezione.

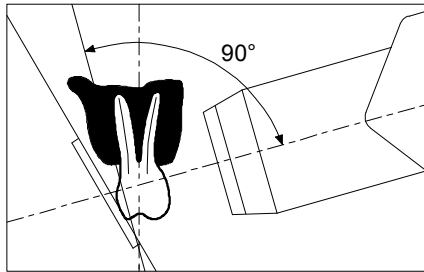
Tecnica del parallelismo

Lo strumento di posizionamento utilizzato nella tecnica del parallelismo consente di allineare il fascio e il recettore. Un collimatore appropriato consente di ridurre il dosaggio dei raggi limitando la superficie di esposizione.



Tecnica della bisezione

Quando si utilizza la tecnica della bisezione, non usare un collimatore rettangolare. Ciò limita il rischio di cattivo allineamento del recettore dell'immagine e del fascio radiografico.



Posizionamento del recettore di imaging

Con il sistema CS 2100 è possibile creare un'immagine radiografica su uno dei recettori seguenti:

- Pellicole agli alogenuri d'argento convenzionali, come le pellicole dentali KODAK.
- Sensori digitali come i sensori RVG.
- Piastra al fosforo, come piastre di imaging CS.

Un posizionamento corretto del recettore è fondamentale. Consultare il manuale per radiografie dentali per informazioni su come posizionare correttamente il recettore di imaging.

Un posizionamento errato della pellicola o del sensore può causare errori nella radiografia, ad esempio immagini distorte di denti e radici, allungamento, ingrandimento e/o contatti sovrapposti. La tecnica del parallelismo riduce solitamente la possibilità che si verifichino questi errori. Tuttavia, se il sistema viene posizionato in modo errato, possono verificarsi errori di angolazione (angolazione del ricettore rispetto al dente).

Se il modello di uscita del fascio non è allineato al ricettore imaging, parte della radiografia non verrà esposta alle radiazioni e il risultato finale presenterà alcune aree chiare (non esposte). Questo difetto viene definito "cone cuts".

Il recettore di imaging viene contrassegnato per indicare il lato del tubo. Se l'orientamento non è corretto, la radiografia eseguita risulta più chiara e potrebbe mostrare artefatti, come la struttura della lamina o il cavo del sensore.

Esposizione

Parametri di esposizione

Considerata la diversa sensibilità alle radiazioni di ciascun ricettore (pellicola, sensore digitale o lastra al fosforo), la scelta del sensore influisce sui parametri di esposizione. Ad esempio, la classe di sensibilità delle pellicole dentali convenzionali è indicata con le lettere D, E o F (dove F indica una sensibilità maggiore di E ed E indica una sensibilità maggiore di D). Di conseguenza, la dose necessaria per la corretta esposizione diminuisce con ogni aumento di sensibilità.

A causa della diversa sensibilità dei sensori digitali, è anche necessario regolare i parametri di esposizione in base al tipo di sensore utilizzato (pellicola o apparecchiatura digitale).

Il sistema CS 2100 consente di selezionare i tempi di esposizione. I tempi di esposizione indicati nelle Tabelle da 3-1 a 3-4 rispettano le raccomandazioni del produttore. In base al tipo di sensore utilizzato, è possibile modificare la modalità premendo e tenendo premuta la manopola di selezione per almeno tre secondi. Per impostare i tempi di esposizione, consultare la sezione **Preparazione per l'acquisizione dell'immagine**.

Tempi di esposizione

Tempi di esposizione per la pellicola

I tempi di esposizione indicati sono forniti come linee guida.

Tabella 3-1 Tempi di esposizione per la pellicola

60 kV - 7 mA - Cone 20 cm										
		Mascellare			Mandibolare			Bitewing		Occlusivo
		Anteriore	Premolare	Molare	Anteriore	Premolare	Molare	Anteriore	Posteriore	
ULTRA-SPEED (D)	Bambino	0,250	0,320	0,400	0,200	0,250	0,250	0,200	0,250	0,500
	Adulto	0,400	0,500	0,630	0,320	0,400	0,400	0,320	0,400	0,630
INSIGHT (F)	Bambino	0,100	0,125	0,160	0,080	0,100	0,100	0,080	0,100	0,200
	Adulto	0,160	0,200	0,250	0,125	0,160	0,160	0,125	0,160	0,250
D-SPEED	Bambino	0,250	0,320	0,400	0,200	0,250	0,250	0,200	0,250	0,500
	Adulto	0,400	0,500	0,630	0,320	0,400	0,400	0,320	0,400	0,630
E-SPEED	Bambino	0,125	0,160	0,200	0,100	0,100	0,125	0,100	0,125	0,200
	Adulto	0,200	0,250	0,250	0,160	0,160	0,200	0,160	0,200	0,320

Tempi di esposizione per lastre ai fosfori

I tempi di esposizione indicati sono forniti come linee guida.

Tabella 3-2 Tempi di esposizione per lastre ai fosfori

60 kV - 7 mA - Cone 20 cm										
		Mascellare			Mandibolare			Bitewing		Occlusivo
		Anteriore	Premolare	Molare	Anteriore	Premolare	Molare	Anteriore	Posteriore	
CR7400	Bambino	0,250	0,320	0,400	0,200	0,250	0,250	0,200	0,250	0,500
	Adulto	0,400	0,500	0,630	0,320	0,400	0,400	0,320	0,400	0,630
CS7600	Bambino	0,160	0,200	0,250	0,125	0,160	0,160	0,125	0,160	0,320
	Adulto	0,250	0,320	0,400	0,200	0,250	0,250	0,200	0,250	0,500

Tempi di esposizione per sensori digitali

I tempi di esposizione indicati sono forniti come linee guida.

Tabella 3-3 Tempi di esposizione per sensori digitali

60 kV - 7 mA - Cone 20 cm										
		Mascellare			Mandibolare			Bitewing		Occlusivo
		Anteriore	Premolare	Molare	Anteriore	Premolare	Molare	Anteriore	Posteriore	
RVG 5100	Bambino	0,100	0,125	0,160	0,080	0,080	0,100	0,080	0,100	0,160
	Adulto	0,160	0,160	0,200	0,125	0,125	0,160	0,125	0,160	0,250
RVG 5200 (dimensioni 1 e 2)	Bambino	0,100	0,125	0,160	0,080	0,080	0,100	0,080	0,100	0,160
	Adulto	0,160	0,160	0,200	0,125	0,125	0,160	0,125	0,160	0,250
RVG Element (dimensioni 1 e 2)	Bambino	0,100	0,125	0,160	0,080	0,080	0,100	0,080	0,100	0,160
	Adulto	0,160	0,160	0,200	0,125	0,125	0,160	0,125	0,160	0,250
RVG 5000	Bambino	0,100	0,125	0,160	0,080	0,080	0,100	0,080	0,100	0,160
	Adulto	0,160	0,160	0,200	0,125	0,125	0,160	0,125	0,160	0,250
RVG Access	Bambino	0,100	0,125	0,160	0,080	0,080	0,100	0,080	0,100	0,160
	Adulto	0,160	0,200	0,200	0,125	0,125	0,160	0,125	0,160	0,250
RVG 6500	Bambino	0,080	0,100	0,125	0,063	0,080	0,080	0,063	0,080	0,125
	Adulto	0,125	0,160	0,200	0,125	0,160	0,160	0,100	0,125	0,200
RVG 6100 (dimensioni 1 e 2)	Bambino	0,080	0,100	0,125	0,063	0,080	0,080	0,063	0,080	0,125
	Adulto	0,125	0,160	0,200	0,125	0,160	0,160	0,100	0,125	0,200
RVG 6200 (dimensioni 1 e 2)	Bambino	0,080	0,100	0,125	0,063	0,080	0,080	0,063	0,080	0,125
	Adulto	0,125	0,160	0,200	0,125	0,160	0,160	0,100	0,125	0,200
RVG Exclusive (dimensioni 1 e 2)	Bambino	0,080	0,100	0,125	0,063	0,080	0,080	0,063	0,080	0,125
	Adulto	0,125	0,160	0,200	0,125	0,160	0,160	0,100	0,125	0,200
RVG 6000	Bambino	0,080	0,100	0,125	0,063	0,080	0,080	0,063	0,080	0,125
	Adulto	0,125	0,160	0,200	0,125	0,160	0,160	0,100	0,125	0,200
TROPHY RVG Ultimate	Bambino	0,080	0,100	0,125	0,063	0,080	0,080	0,063	0,080	0,125
	Adulto	0,125	0,160	0,200	0,100	0,100	0,125	0,100	0,125	0,200
Modalità alta risoluzione RVG TROPHY Reference	Bambino	0,080	0,100	0,125	0,063	0,063	0,080	0,063	0,080	0,125
	Adulto	0,125	0,160	0,160	0,100	0,100	0,125	0,100	0,125	0,200
Modalità alta risoluzione RVGui TROPHY	Bambino	0,080	0,100	0,125	0,063	0,063	0,080	0,063	0,080	0,125
	Adulto	0,125	0,160	0,160	0,100	0,100	0,125	0,100	0,125	0,200
Modalità alta sensibilità riferimento RVG TROPHY Reference	Bambino	0,020	0,025	0,032	0,016	0,020	0,020	0,016	0,020	0,040
	Adulto	0,032	0,040	0,050	0,025	0,032	0,032	0,025	0,032	0,050

Modalità alta sensibilità RVGui TROPHY	Bambino	0,020	0,025	0,032	0,016	0,020	0,020	0,016	0,020	0,040
	Adulto	0,032	0,040	0,050	0,025	0,032	0,032	0,025	0,032	0,050
TROPHY RVG THD	Bambino	0,040	0,050	0,063	0,032	0,040	0,040	0,032	0,040	0,080
	Adulto	0,063	0,080	0,100	0,050	0,063	0,063	0,050	0,063	0,100
RVG 6100 dimensione 0	Bambino	0,040	0,050	0,063	0,032	0,040	0,040	0,032	0,040	0,080
	Adulto	0,063	0,080	0,100	0,050	0,063	0,063	0,050	0,063	0,100

La tabella seguente è un modello che è possibile riempire in base alle specifiche condizioni.

Tabella 3-4 Tabella personalizzata per i tempi di esposizione

60 kV - 7 mA - Cone 20 cm										
		Mascellare			Mandibolare			Bitewing		Occlusivo
		Anteriore	Premolare	Molare	Anteriore	Premolare	Molare	Anteriore	Posteriore	
	Bambino									
	Adulto									
	Bambino									
	Adulto									

Dosaggi emessi

Per ottenere un dosaggio in $\text{mGy}\cdot\text{cm}^2$, moltiplicare i valori riportati nella Tabella 3-5 per la superficie di esposizione. La superficie di esposizione dipende dal tipo di collimatore utilizzato, come indicato nella Tabella 3-6.

Tabella 3-5 Dose misurata all'estremità del cono da 20 cm

60 kV - 7 mA			
t (s)	D (mGy)	t (s)	D (mGy)
0,010	0,06	0,200	1,22
0,013	0,08	0,250	1,52
0,016	0,10	0,320	1,95
0,020	0,12	0,400	2,44
0,025	0,15	0,500	3,05
0,032	0,19	0,630	3,84
0,040	0,24	0,800	4,87
0,050	0,30	1,000	6,09
0,063	0,38	1,250	7,61
0,080	0,49	1,600	9,74
0,100	0,61	2,000	12,18
0,125	0,76	2,500	15,23
0,160	0,97		



NOTA

Accuratezza della dose: +/- 30% (mGy)

Tabella 3-6 Superficie di esposizione vs. tipo di collimatore

Tipo di collimatore	Formato (cm)	Utilizzo con pellicole (cm)	Superficie di esposizione (cm^2)
A	1,9 x 2,4	-	4,6
B	2,3 x 3,5	Formato 0: 2,2 x 3,5	8,3
C	3,1 x 3,9	Formato 1: 2,4 x 4,0 Formato 2: 3,1 x 4,1	12,1
Cono standard	6,0 cm di diametro	Formato 3: 2,7 x 5,4 Formato 4: 5,7 x 7,6	28,3

Elaborazione pellicola

Quando si utilizzano pellicole, è necessario sviluppare la pellicola in conformità alle istruzioni del produttore. Sviluppare la pellicola in condizioni di illuminazione adeguate con un dispositivo di sviluppo manuale o automatico.

Se si utilizza uno sviluppatore automatico, fare riferimento al relativo manuale. Verificare che la manutenzione dello sviluppatore sia eseguita regolarmente.

Se si sviluppa la pellicola manualmente, seguire attentamente le raccomandazioni del produttore per la preparazione della soluzione, il tempo di sviluppo e la temperatura della soluzione per lo sviluppatore e i bagni dei fissatori. Eventuali deviazioni dalle raccomandazioni del produttore (come ad esempio una soluzione troppo concentrata o diluita, troppo calda o fredda, oppure una durata non corretta dello sviluppo della pellicola) influenzeranno la qualità della radiografia finale.

Prima di archiviare, non dimenticare di lavare correttamente la pellicola e asciugarla in un luogo pulito.

Capitolo 4

ACQUISIZIONE DI UN'IMMAGINE

Questo capitolo descrive le varie attività da eseguire per acquisire un'immagine. Per acquisire un'immagine, è possibile utilizzare pellicole convenzionali o recettori digitali.

Ove necessario, ad esempio dopo un lungo periodo di inattività del sistema CS 2100, raccomandiamo di cominciare con la procedura di riscaldamento del tubo. Per maggiori informazioni, vedere la **Procedura di riscaldamento del tubo**.

Preparazione per l'acquisizione dell'immagine

Per preparare l'acquisizione dell'immagine, attenersi alla seguente procedura:

1. Accendere l'unità.

L'indicatore verde sul pulsante di ON/OFF si accende.

Quando si accende l'unità, si avvia automaticamente un test, che controlla il display. Al termine del test, viene emesso un breve bip. Se si verifica un errore, viene visualizzato un codice di errore. Per i messaggi di errore, vedere la sezione **Risoluzione dei problemi**.


2. Selezionare la modalità di esposizione (pellicola o digitale) tenendo premuto  per

almeno tre secondi fino alla visualizzazione della modalità corretta. L'indicatore si accende se si utilizza un sensore digitale, mentre è spento se si utilizza una pellicola.



NOTA

In base alle normative locali, è possibile disabilitare questa funzione. Consultare la sezione **Modalità utente**.

3. Ruotare  per selezionare il tempo di esposizione.

Per maggiori informazioni sui tempi di esposizione, vedere le Tabelle 3-1, 3-2, 3-3 e 3-4.



NOTA

- Tempo di esposizione compreso tra 0,05 e 1,25 s (selettore dell'esposizione spento): se si utilizza una pellicola o una lastra ai fosfori a memoria.
- Tempo di esposizione compreso tra 0,010 e 0,063 s (selettore dell'esposizione acceso): se si utilizza un sensore digitale.

L'unità ora è pronta per l'acquisizione.



IMPORTANTE

L'operatore deve chiedere al paziente di non muoversi durante l'intera esposizione.

Avvio della radiografia


Per avviare una radiografia, attenersi alla seguente procedura:



AVVERTENZA


Prestare attenzione a non esporsi alle radiazioni ionizzanti.



1. Premere  dall'unità del timer di controllo o dall'interruttore di esposizione radiografico.

L'indicatore di emissione radiografica si accende e viene emesso un bip.



2. Continuare a premere  fino a quando l'indicatore di emissione radiografica è spento e il bip si arresta.

Durante l'emissione di raggi X, il tempo di esposizione viene visualizzato sul display.



ATTENZIONE

Se si rilascia il pulsante prima della fine della radiografia, viene attivato l'allarme del manipolatore (E01).


Ciò indica che l'emissione radiografica è stata interrotta prematuramente. C'è il rischio di un'esposizione insufficiente. In base al tempo rimanente, è possibile decidere di procedere con l'immagine o avviare una nuova acquisizione.



Per interrompere l'allarme, premere  sull'unità del timer di controllo.

Al termine dell'acquisizione, la dose emessa è visualizzata in mGy. L'indicatore "mGy" si accende. Per informazioni sulle dosi emesse in base ai tempi di esposizione, consultare la Tabella 3-5. Le impostazioni più recenti dei parametri vengono conservate fino a quando non viene eseguita l'acquisizione di una nuova immagine.



3. Premere brevemente su  per passare dalla visualizzazione in mGy a quella del tempo di esposizione.

Capitolo 5

MODALITÀ UTENTE

Questo capitolo descrive le varie impostazioni che possono essere selezionate per le varie modalità preimpostate. La modalità utente consente inoltre di convalidare requisiti specifici locali per alcuni paesi.

Parametri

Tabella 5-1 Parametri disponibili nella Modalità utente

Numero	Parametri	Scelta
P 01	Recettore digitale	ON/OFF (necessario per una corretta visualizzazione della dose emessa)
P 05	Procedura di riscaldamento del tubo	Passa da OFF a ON
P 06	Mostra modalità	ON: disabilita l'emissione di raggi X OFF (valore predefinito): abilita l'emissione di raggi X

Entrare nella Modalità utente


Per entrare nella modalità utente, attenersi alla seguente procedura:

1. Accendere l'unità.

Viene attivato il test automatico. Durante l'esecuzione del test automatico, vengono visualizzate le informazioni sul software (ad esempio, F718 x.x).






2. Quando F718 x.x è visualizzato, premere brevemente  sull'unità del timer di controllo.

Si ha accesso al menu quando è visualizzato "USER". Il display visualizza a intermittenza il primo parametro (P 01) e la relativa impostazione, ad esempio "ON".


3. Per passare da un parametro all'altro, ruotare  in qualsivoglia direzione.

Modifica dei parametri

Per modificare i parametri, attenersi alla seguente procedura:

1. Ruotare  per selezionare il parametro da modificare.
2. Premere  fino a quando non è visualizzato "MODIFICA" e non è emesso un bip.
Il valore del parametro inizia a lampeggiare.
3. Ruotare  per modificare il valore del parametro.
4. Per convalidare, tenere premuto  per almeno 3 secondi fino a quando non è visualizzato "COPY" e non viene emesso un bip.
5. Per mantenere il valore iniziale, premere brevemente . Viene visualizzato "ABOR". Il sistema torna alla modalità parametri/programmi.

Uscire dalla Modalità utente

Per uscire dalla modalità utente, premere brevemente . Viene visualizzato il messaggio "QUIT" fino a quando il sistema non torna alla modalità operativa. Il test automatico continua fino a quando non è completato.

Esecuzione del riscaldamento del tubo

Riscaldamento automatico del tubo

Questa procedura consente un riscaldamento progressivo del tubo radiografico. Deve essere eseguita all'installazione dell'unità e quando si sostituisce la testa del tubo. Deve inoltre essere eseguita, ad esempio, dopo 3 settimane di inattività dell'apparecchiatura. Dura circa tre minuti.

Per eseguire il riscaldamento automatico del tubo, attenersi alla seguente procedura:

- 1 Andare al menu della modalità utente e cambiare il parametro P 05 da OFF a ON.

Il test automatico continua. Al completamento del test, viene visualizzato I 02. Questo messaggio indica che è necessario avviare la procedura di riscaldamento.

- 2 Premere .

Il display lampeggia. Il numero della fase della sequenza e le impostazioni di esposizione necessarie (kV, tempo) sono visualizzate alternativamente.

- 3 Restare dietro il generatore.

4. Avviare un'immagine radiografica.



AVVERTENZA

Prestare attenzione a non esporsi alle radiazioni ionizzanti.

Al termine dell'esposizione, il display lampeggia. Il codice di errore del raffreddamento (I 01) e il tempo rimanente necessario prima del fase successiva sono visualizzati alternativamente.

Al termine del ciclo di raffreddamento, il display lampeggia. Il numero della fase successiva e le impostazioni di esposizione sono visualizzati alternativamente.

- 5 Ripetere le fasi 3 e 4 fino al termine della sequenza.

Il sistema è pronto.

Riscaldamento manuale del tubo

Per eseguire il riscaldamento manuale del tubo, attenersi alla seguente procedura:

1. Selezionare la serie di impostazioni dei parametri riportata di seguito: 60 kV - 7 mA - 0,1 s.
Avviare una radiografia.
2. Selezionare la serie di impostazioni dei parametri riportata di seguito: 60 kV - 7 mA - 0,5 s.
Avviare una radiografia.
3. Selezionare la serie di impostazioni dei parametri riportata di seguito: 60 kV - 7 mA - 1 s.
Avviare una radiografia.
4. Selezionare la serie di impostazioni dei parametri riportata di seguito: 60 kV - 7 mA - 1 s.
Avviare una radiografia.



IMPORTANTE

Se si ottiene un messaggio di errore durante l'esecuzione delle procedure, spegnere e riaccendere l'unità e ripetere tutte le procedure.

Se i messaggi di errore persistono, chiamare il rappresentante.

Capitolo 6

RISOLUZIONE DEI PROBLEMI

Occasionalmente, possono verificarsi malfunzionamenti durante l'uso nel caso di un'operazione errata o di un guasto. La risoluzione dei problemi rapida, le Informazioni "Ixx" e il Messaggio di errore "Exx" guideranno l'utente nelle varie azioni da intraprendere per correggere il malfunzionamento.



IMPORTANTE

Se il malfunzionamento persiste o si verificano condizioni più gravi, spegnere l'alimentazione dell'unità e contattare il proprio rappresentante.

Quando si contatta il rappresentante, tenere a portata di mano le seguenti informazioni:

- Numero del modello: CS 2100
- Numero di serie (sulle etichette)
- Numero Codice errore: Exx.

Risoluzione rapida dei problemi

La Risoluzione rapida dei problemi guida l'utente nelle azioni necessarie per correggere i malfunzionamenti.

Nella seguente tabella, sono indicati i malfunzionamenti e le operazioni da eseguire.

Malfunzionamento	Possibile causa	Azione
Mancata accensione	L'interruttore di alimentazione dell'unità è su OFF.	Accendere l'unità.
	L'unità è scollegata.	Collegare il cavo di alimentazione dell'unità.
	L'interruttore è su OFF.	Accendere l'interruttore.
L'unità di comando non si illumina	L'unità di comando è difettosa o scollegata.	Contattare il rappresentante.
Nessuna emissione di raggi X	Il generatore si sta raffreddando.	Attendere fino a quando il messaggio I01 non è più visualizzato.
	Il pulsante di esposizione ai raggi X è difettoso.	Contattare il rappresentante.
L'emissione di raggi X procede, ma l'esposizione risulta troppo chiara o completamente bianca.	Il generatore non è posizionato correttamente.	Regolare la posizione del generatore
	Il tempo di esposizione è troppo breve.	Aumentare il tempo di esposizione.
	Il tempo di sviluppo è troppo breve.	Aumentare il tempo di sviluppo (consultare le istruzioni del produttore).
	Lo sviluppatore è troppo freddo.	Riscaldare lo sviluppatore.
	Lo sviluppatore è troppo vecchio o diluito.	Sostituire con un nuovo sviluppatore.
	Il tempo di esposizione non è selezionato correttamente.	Verificare le impostazioni di esposizione (fare riferimento alla procedura di esposizione).
	Il recettore non è posizionato correttamente.	Riposizionare il recettore.
	L'unità non è installata correttamente.	Contattare il rappresentante.
L'emissione di raggi X procede, ma l'esposizione risulta troppo scura.	Il tempo di esposizione è troppo lungo.	Ridurre il tempo di esposizione.
	Il tempo di sviluppo è troppo lungo.	Ridurre il tempo di sviluppo (consultare le istruzioni del produttore).
	Lo sviluppatore è troppo caldo.	Raffreddare lo sviluppatore.
	Lo sviluppatore è troppo concentrato.	Regolare la concentrazione o cambiare lo sviluppatore.
	Il tempo di esposizione non è selezionato correttamente.	Verificare le impostazioni di esposizione (fare riferimento alla procedura di esposizione).

Messaggi informativi

Un codice di errore "I" informativo con un messaggio appare sul display.

Nella seguente tabella, sono indicati i messaggi informativi e le operazioni da eseguire.

Tabella 1 Messaggi informativi

Codice informativo	Possibile causa	Azione
I 01	Ciclo di raffreddamento: questo messaggio può comparire durante un periodo di utilizzo intenso.	Non spegnere l'apparecchiatura. Il messaggio informativo scompare appena il sistema raggiunge una temperatura soddisfacente.
I 02	Richiesta del riscaldamento del tubo radiografico.	Consultare la sezione Modalità utente .



IMPORTANTE

Se si spegne il sistema, il microprocessore non calcola il tempo di raffreddamento.

Per ragioni di sicurezza, considera che il sistema non abbia eseguito il ciclo di raffreddamento.

Messaggi di errore

Nella seguente tabella, sono indicati i messaggi di errore e le operazioni da eseguire.

Tabella 2 Messaggi di errore

Messaggio di errore	Possibile causa	Azione
E01 + allarme acustico	Il pulsante di controllo della radiografia è stato rilasciato prima del termine dell'esposizione. Il display indica il tempo di esposizione rimanente. In base a questo tempo, è necessario decidere se sviluppare la pellicola o eseguire un'altra esposizione.	Premere brevemente la manopola del selettore per interrompere l'allarme.
E02-E54	Un componente del dispositivo potrebbe essere guasto	Spegnere e quindi riavviare il sistema. Se il problema persiste, chiamare il rappresentante.

Capitolo 7

MANUTENZIONE

Questo capitolo descrive le varie attività di manutenzione da eseguire sull'unità CS 2100.

Trimestrale

Generatore

Verificare che:

- L'etichetta di certificazione sia leggibile.
- Non ci siano perdite d'olio.

Supporto meccanico

Verificare che:

- La struttura a parete sia fissata saldamente al muro.
- Tutte le etichette siano leggibili.
- Il braccio a forbice non sia usurato o danneggiato e sia stabile in tutte le posizioni.
- Le coperture di plastica del braccio a forbice siano saldamente in posizione.

Unità del timer di controllo e installazione componenti elettrici

Verificare che:

- I simboli siano leggibili.
- Il cavo dell'unità del timer di controllo e il cavo di alimentazione siano in buone condizioni.
- Il pulsante di esposizione ai raggi X torni alla posizione iniziale dopo l'uso.

Operazione



AVVERTENZA

Prestare attenzione a non esporsi alle radiazioni ionizzanti.

Verificare che:

- Il segnale acustico sia udibile e la spia luminosa dell'emissione dei raggi X sia visibile quando si avvia una radiografia (tempo di esposizione: 0,1 sec).
- Il messaggio "E01" sia visualizzato quando si avvia una radiografia (tempo di esposizione: 1,0 sec) e si rilascia il pulsante di controllo prima del termine dell'esposizione.

Test automatico dell'unità del timer di controllo

Per abilitare il test automatico, è necessario accendere il sistema CS 2100.

- Il test automatico si avvia con un test simultaneo del display e delle spie di allarme.
- Quindi, si avvia il test del sistema. Al termine del test (indicato da un breve segnale acustico), vengono visualizzati la versione del firmware e il numero totale di esposizioni (diviso per 10) eseguite dalla macchina dal momento dell'installazione.
- Se il test non va a buon fine, viene visualizzato un messaggio di errore.



IMPORTANTE

Se il risultato di una verifica non è soddisfacente, interrompere l'utilizzo dell'apparecchiatura e contattare il rappresentante.

Annuale

Si raccomanda un'ispezione elettrica, meccanica e dosimetrica dell'unità eseguita da un tecnico dell'assistenza autorizzato fornito dal proprio rappresentante.

Pulizia e disinfezione del CS 2100



IMPORTANTE

Prima della disinfezione, è necessario pulire il sistema.

Per pulire il sistema, attenersi alla seguente procedura:

- 1 Pulire la parte esterna del sistema con una salviettina di carta inumidita o un panno morbido, utilizzando un detergente non corrosivo a base di alcool.
- 2 Pulire le superfici con un disinfettante di grado basso o intermedio.



ATTENZIONE

- **I liquidi non devono entrare nell'apparecchiatura.**
- **Non spruzzare il detergente o il disinfettante direttamente sulla macchina.**
- **Seguire i consigli sulla sicurezza indicati dal produttore quando si utilizzano sostanze detergenti o disinfettanti.**

Capitolo 8

DATI DI CONTATTO

Indirizzo del produttore



Carestream Dental LLC

3625 Cumberland Boulevard, Suite 700,
Atlanta, GA USA 30339

Rappresentanti autorizzati

Rappresentante autorizzato per l'Europa

EC REP

TROPHY

4, Rue F. Pelloutier, Croissy-Beaubourg
77435 Marne la Vallée Cedex 2, Francia

Rappresentante autorizzato per il Brasile

CARESTREAM DENTAL BRASIL EIRELI

Rua Romualdo Davoli, 65
1º Andar, Sala 01 - São José dos Campos
São Paulo - Brazil
Cep (Zip Code): 12238-577

